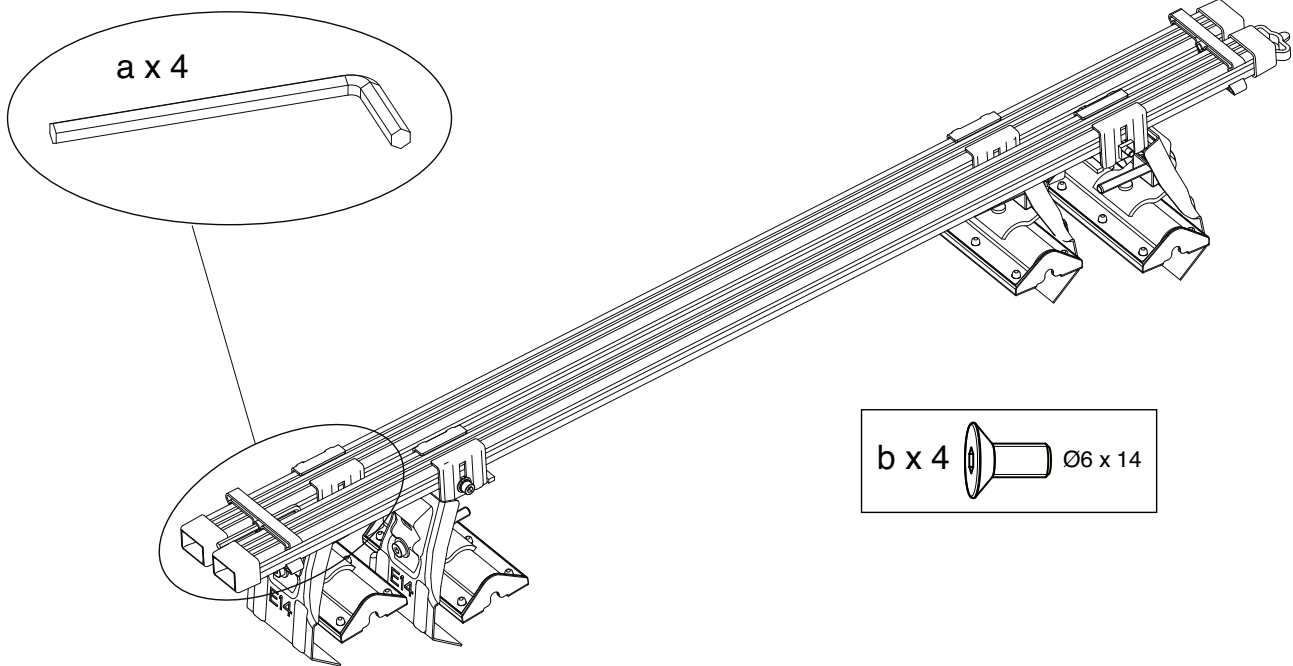


Instructions - Instructions - Anweisungen - Istruzioni - Instrucciones
 Instrukcje - Instructies - Instruções - Utasítások - Инструкция - Οδηγίες
 Instruktioner - Pokyny - Instructiuni - Instrukcija - Instrukcija
 Eeskiri - Inštrukcie - Navodila - Upute - Instrukcije



SUPRA N° 1 1



INTERNATIONAL
STANDARD

ISO 11154

10/1995

FRENCH
STANDARD

NFR 18-903

12/1995

AUDI					
A3 Sportback	5	04--	75		
A6 Avant	5	03/05--	75		
Q7	5	06--	75		

P.2

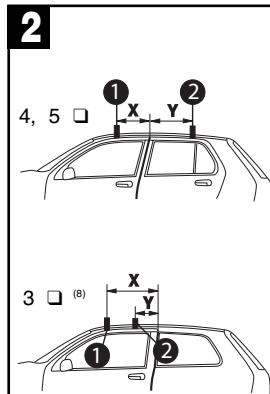
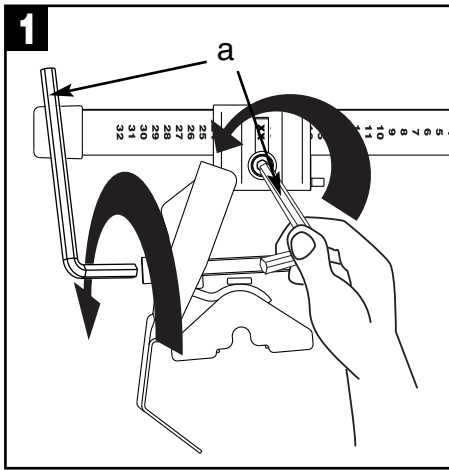
5,4 kg

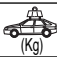
- FRA** Garder cette notice pour les utilisations futures.
- GBR** Keep these instructions for future use.
- DEU** Die Anleitung zur späteren Benutzung aufbewahren.
- ITA** Conservare queste istruzioni per ogni ulteriore consultazione.
- ESP** Guardar este manual para futuras utilizaciones.
- POL** Zachować instrukcję w przypadku użytkowania w przyszłości.
- NLD** Bewaar deze gebruiksaanwijzing voor toekomstige raadpleging.
- PRT** Guardar este manual para as utilizações futuras.
- HUN** Őrizze meg ezt a használati utasítást későbbi felhasználás céljából.
- RUS** Сохраните эту инструкцию для дальнейшего пользования.
- GRC** Φυλάξτε αυτό το εγχειρίδιο οδηγιών για μελλοντικές χρήσεις.
- DNK** Gem denne vejledning til senere brug.
- CZE** Ušchovejte návod pro pozdější použití.
- ROU** Păstrați instrucțiunile pentru consultarea lor ulterioară.
- LTU** Sauglabijiet šo instrukciju turpmāka lietošanai.
- LVA** Saugokite šią instrukciją, kad ateityje galėtumėte ja pasinaudoti.
- EST** Hoidke need juhised edaspidiseks kasutuseks alles.
- SVK** Tento návod si uchovajte pre ďalšie použitie.
- SVN** Sačuvajte ovaj priručnik za buduću upotrebu.
- HRV** Čuvati ove upute za daljnju uporabu.
- SRB** Čuvajte instrukcije za dalju upotrebu.



AUTOMAXI INTERNATIONAL

Z.I Nord - 24 Rue Claude Bernard - CS 61768
 35417 Saint Malo Cedex - France
 Tél : 33 (0) 2 99 21 12 70
 Fax : 33 (0) 2 99 21 12 71
www.automaxi.fr

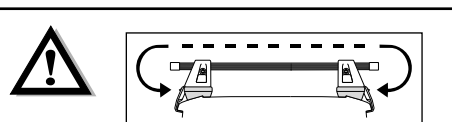
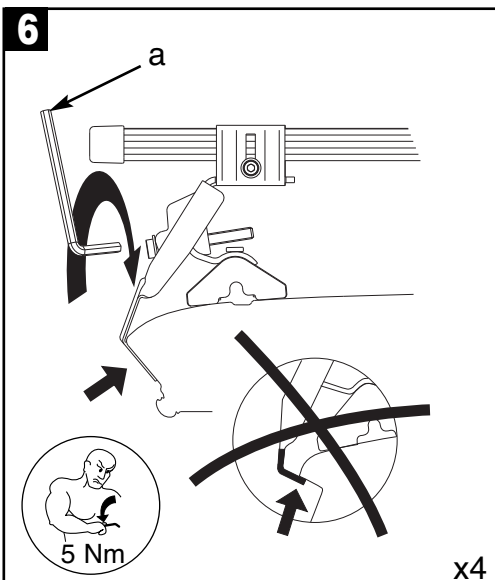
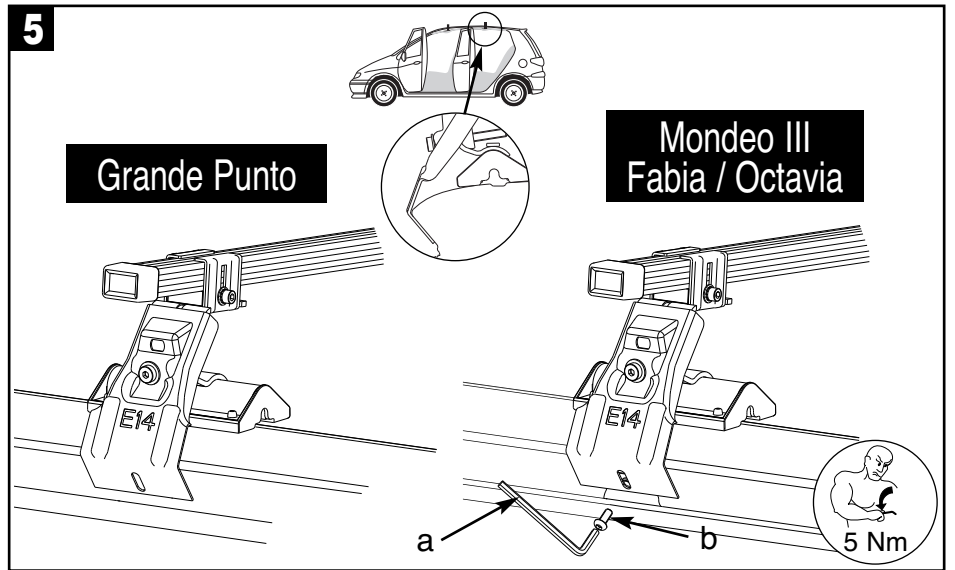
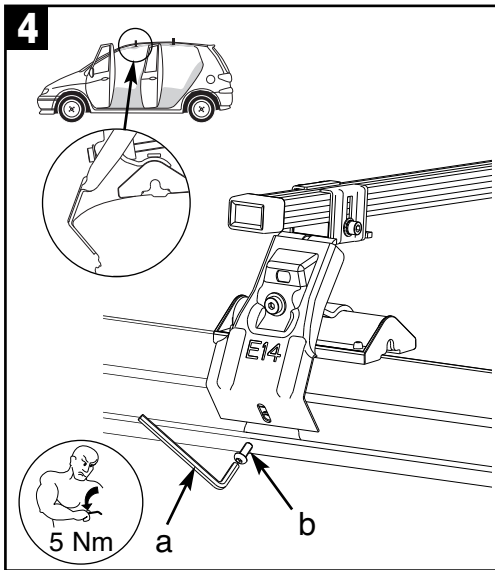
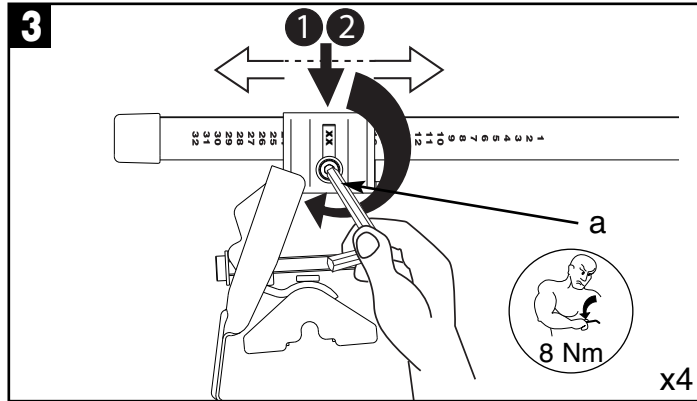


	1	2	X (mm)	Y (mm)	 (Kg)
FIAT Grande Punto 5 □	9	6	300	420	75
FIAT Grande Punto 3 □ (8)	9	5	475	150	50
FORD Mondeo III 4,5 □ (1)	22	20	300	795	75
SKODA Fabia 5 □ (1)	18	14	185	615	60
SKODA Octavia II 4 □ (1)	15	14	280	510	60

□ Porte - Doors - Autotür - Portiere - Puertas - Drzwiami - Portieren - Portas - Ajtó - Дверь Πόρτα Dør - Dvere - Ušā - Durys - Durvis - Uks - Dvere - Vratī - Vrata - Vrata

(1) Sauf break - Except station wagon/estate - Außer Kombi - Salvo break - Salvo break - Z wyjątkiem break - Behalve stationcars - Excepto break - Kombit kivéve - За исключением автомобилей с кузовом "универсал" - Χωρίς break - Undtagen stationcar - kromě vozů kombi - Fără station wagon - Išskyrus universalus - Iznemot daudzvietgas vieglās automašīnas/īpašumu - V.a universaal - Okrem verzie kombi - Razen karavana - Izuzev karavana - Osim karavana.

(8) Montage uniquement au-dessus des portières, - Mounted exclusively above doors Montage ausschließlich über den Türöffnungen - Montaggio unicamente sopra le portiere Montaje únicamente encima de las puertas - Montaz. tylko nad drzwiami, Kan alleen op de portieren gemonteerd worden - Montagem somente por cima das portas Szerelés kizárólag az ajtók fölött - Осуществлять монтаж исключительно над дверьми. Τοποθέτηση αποκλειστικά πάνω από τις πόρτες - Udelukkende monteret over døre - Montáž pouze nad dveře - Montaj exclusiv deasupra portierelor - Montuoti tik virš durų - Veikt montāžu tikai virs durvīm - Paigaldada eranditult ainult uste kohale - Striedavo prītahovāt zľava doprava



Montage uniquement au-dessus des portières,
Mounted exclusively above doors,
Montage ausschließlich über den Türöffnungen,
Montaggio unicamente sopra le portiere,
Montaje únicamente encima de las puertas,
Montaz. tylko nad drzwiami,
Kan alleen op de portieren gemonteerd worden,
Montagem somente por cima das portas
Szerelés kizárólag az ajtók fölött
Осуществлять монтаж исключительно над дверьми
Τοποθέτηση αποκλειστικά πάνω από τις πόρτες
Udelukkende monteret over døre
Montáž pouze nad dveře
Montaj exclusiv deasupra portierelor
Montuoti tik virš durų
Veikt montāžu tikai virs durvīm
Paigaldada eranditult ainult uste kohale
Striedavo prītahovāt zľava doprava
Namestite samo nad vratī
Izvršite montiranje samo iznad vrata
Montirajte samo iznad vrata

