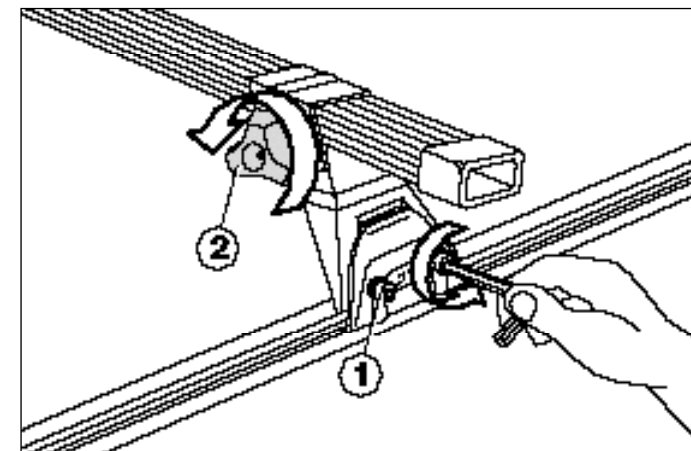
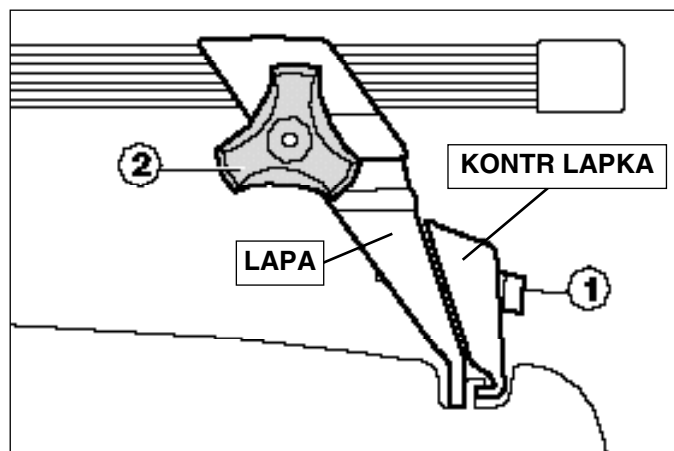
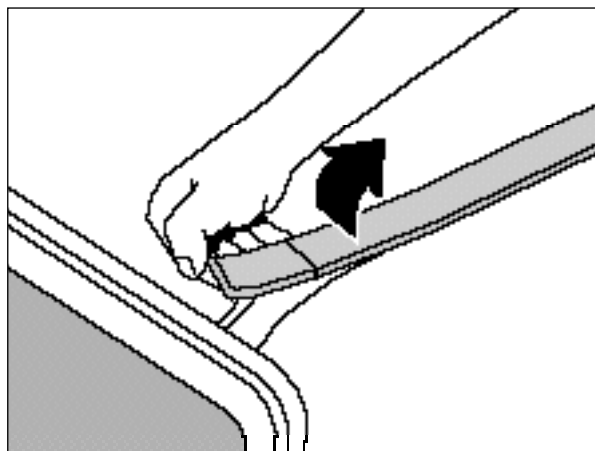




INSTRUKCJA MONTAŻU BAGAŻNIKA DAEWOO TICO

MAX.
75 kg 



MONTAŻ

- 1 • Ściągnij listewkę w celu odsłonięcia rynienki.
- 2 • Rozkręć śruby ①.
- 3 • Ulokuj lapkę we wgłębieniu tak, jak na rysunku.
- 4 • Skręć śruby ①. Upewnij się, czy belki położone są symetrycznie względem dachu samochodu.
- 5 • Popchnij obejmę mocowania do środka i dokręć gałki ②.
- 6 • Sprawdź wszystkie mocowania.

DEMONTAŻ

- 1 • Odkręć śruby ① załączonym kluczem. Poluzuj gałki ②.