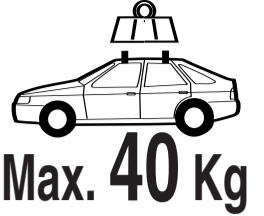


MONTAGE - FITTING - MONTAJE - MONTAGGIO - PASSAR - MONTAZ

055637 not SU 59/SYN35/CO21/ST13

PEUGEOT 205 - 5 □

□ portes / Doors / Türieg / Puertas / porte / Portas / Deurs / drzwi



NEDERLANDS

1 Bouton ① en ② losdraaien met bijgeleverd gereedschap.

2 De dragers gelijkmatig verdelen. De afstand tussen de twee poten moet **X = 102 mm** voor de voorstredrager en **Y = 102 mm** voor de achterdrager bedragen. Bout ① stevig vastdraaien (6 Nm).

3 Plaats de lastragers volgens tekening.

4 Bout ② beurtelings vastdraaien (5 Nm).

5 Controleer de juiste montage en passing.

ENGLISH

1 Unscrew ① and ② with tool provided.

2 Ensure bar is located centrally by keeping the distance between feet at **X = 102 mm** in the front and **Y = 102 mm** and in the rear. Fully tighten screws ① (6 Nm).

3 Position bars on roof.

4 Position clamp plate as shown and tighten screws ② alternately (5 Nm).

5 Finally, check all fittings are secure.

DEUTSCH

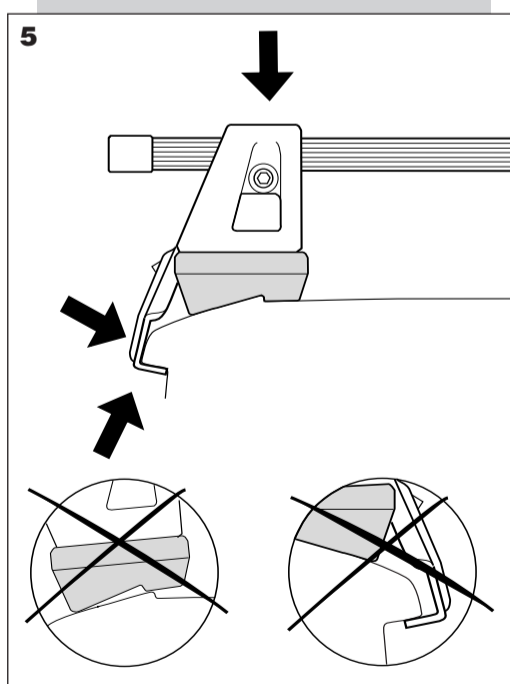
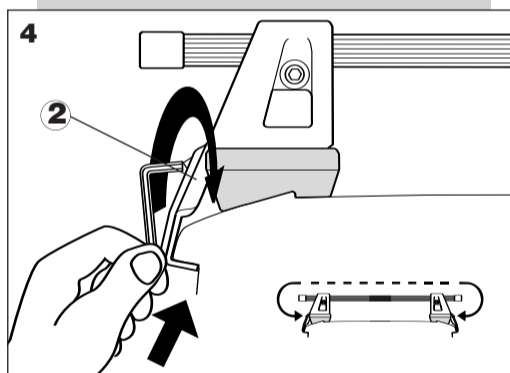
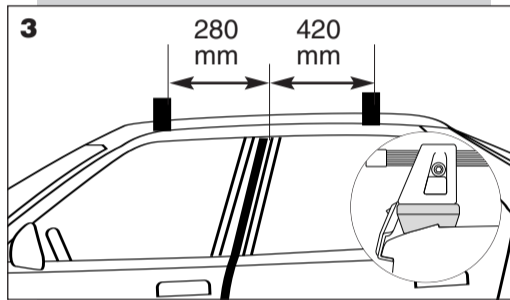
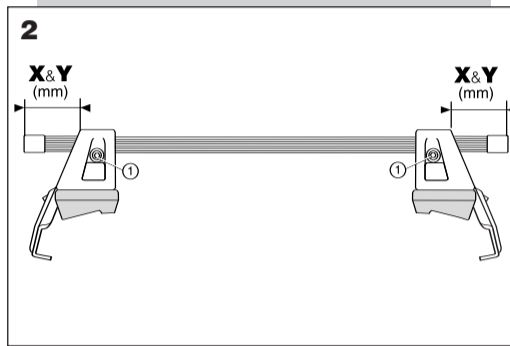
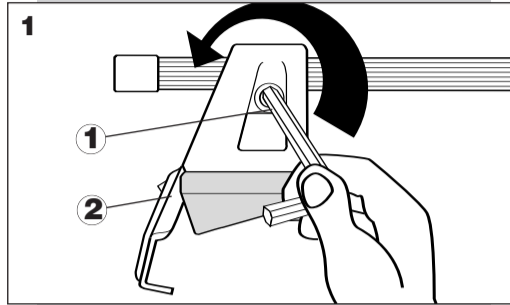
1 Schrauben ① und ② mit mitgelieferten Werkzeug lockern.

2 Die Barren mittig ausrichten. Der Abstand zwischen den beiden Füßen muss **X = 102 mm** für den Vorderträger und **Y = 102 mm** für den Hinterräger betragen. Schrauben ① fest anziehen (6 Nm).

3 Die Barren sind so wie auf den Montagebildern gezeigt zu positionieren.

4 Schrauben ② abwechselnd anziehen (5 Nm).

5 Die richtige Lage und die Sicherheit der Montage überprüfen.



FRANÇAIS

1 Desserrer les vis ① et ② avec l'outil fourni.

2 Equilibrer le débordement des barres en réglant l'écartement entre les sabots à **X = 102 mm** à l'avant et à **Y = 102 mm** l'arrière. Serrer fortement les vis ① (6 Nm).

3 Positionner la barre en respectant le schéma de montage.

4 Serrer alternativement les vis ② (5 Nm).

5 Vérifier le bon positionnement et la bonne tenue de l'ensemble.

ESPAÑOL

1 Aflojar los tornillos ① y ② con la herramienta incluida.

2 Centrar de una manera equilibrada las barras regulando la distancia entre los puntos de apoyo a **X = 102 mm** delante y **Y = 102 mm** detrás. Apretar fuertemente los tornillos ① (6 Nm).

3 Colocar la barra conformemente al esquema de montaje.

4 Apretar una tras otro los tornillos ② (5 Nm).

5 Comprobar la buena colocación y fijación del conjunto.

ITALIANO

1 Allentare le viti ① e ② con l'utensile fornito.

2 Equilibrare lo scartamento delle barre regolando la distanza tra i piedini d'appoggio a **X = 102 mm** davanti e **Y = 102 mm** didietro. Il metro è in fondo alla pagina. Serrare forte le viti ① (6 Nm).

3 Posizionare le barre rispettando lo schema di montaggio.

4 Serrare alternativamente le viti ② (5 Nm).

5 Verificare il buon posizionamento e la buona tenuta dell'assieme.

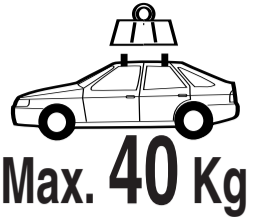
Garder cette notice pour les utilisations futures / Keep these instructions for future use
 Behalten Sie diese Gebrauchsanweisung für spätere Verwendungen auf / Conservare questo libretto per gli utilizzi futuri
 Guardar estas instrucciones para las utilizaciones futuras / Guardar estas instruções para futuras utilizações
 Bewaar deze handleiding voor later gebruik. / Zachować niniejszą instrukcję na przyszłość.

MONTAGE - FITTING - MONTAJE - MONTAGGIO - PASSAR - MONTAZ

055637 not SU 59/SYN35/CO21/ST13

PEUGEOT 205 - 3 □

□ portes / Doors / Türlig / Puertas / porte / Portas / Deurs / drzwi



NEDERLANDS

1 Draai bouten ① en ② los met bijgeleverde sleutel.

2 De dragers gelijkmatig verdelen. De afstand tussen de twee poten moet **X = 102 mm** voor de voorstедrager en **Y= 102 mm** voor de achterdrager bedragen. Bout ① stevig vastdraaien (8 Nm).

3 Plaats de dragers volgens de montage-tekening. Vervang de haken van de achterstang door deze, bijgeleverd in de doos. (+12AR)

ENGLISH

1 Unscrew ① and ② with tool provided.

2 Ensure bar is located centrally by keeping the distance between feet at **X = 102 mm** in the front and **Y= 102 mm** and in the rear. Fully tighten screws ① (8 Nm).

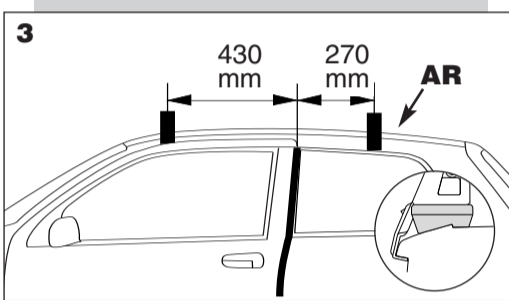
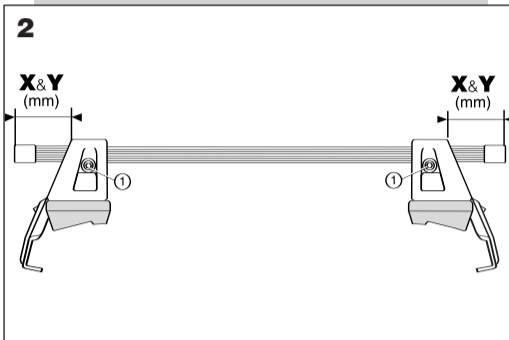
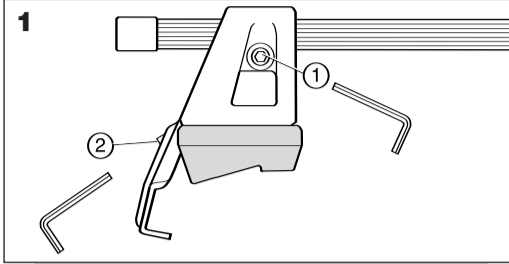
3 Position feet carefully as shown. Replace the tabs of the back bar by the ones supplied in the box. (+12AR)

DEUTSCH

1 Schrauben ① und ② mit mitgeliefertem Werkzeug lockern.

2 Die Barren mittig ausrichten. Der Abstand zwischen den beiden Füßen muss **X = 102 mm** für den Vorderträger und **Y= 102 mm** für den Hinterräger betragen. Schrauben ① fest anziehen (8 Nm).

3 Die Barren sind so wie auf den Montagebildern gezeigt zu positionieren. Die Füße der hinteren Stange durch diejenigen aus dem Kasten ersetzen. (+12AR)



FRANÇAIS

1 Desserrer les vis ① et ② avec l'outil fourni.

2 Equilibrer le débordement des barres en réglant l'écartement entre les sabots à **X = 102 mm** à l'avant et à **Y= 102 mm** l'arrière. Serrer fortement les vis ① (8 Nm).

3 Positionner les barres en respectant le schéma de montage. Remplacer les pattes de la barre arrière par celles fournies dans la boîte (+12AR)

ESPAÑOL

1 Aflojar los tornillos ① y ② con la herramienta incluida.

2 Centrar de una manera equilibrada las barras regulando la distancia entre los puntos de apoyo a **X = 102 mm** delante y **Y= 102 mm** detrás. Apretar fuertemente los tornillos ① (8 Nm).

3 Colocar las barras conformemente al esquema de montaje. Reemplazar las patillas de la barra trasera por las patillas suministradas en la caja (+12AR)

ITALIANO

1 Allentare ① e ②.

2 Equilibrare lo scartamento delle barre regolando la distanza tra i piedini d'appoggio a **X = 102 mm** davanti e **Y= 102 mm** didietro. Il metro è in fondo alla pagina. Serrare forte le viti ① (8 Nm).

3 Posizionare le barre rispettando lo schema di montaggio. Sostituire i ganci della barra posteriore con quelli forniti nella scatola (+12AR)

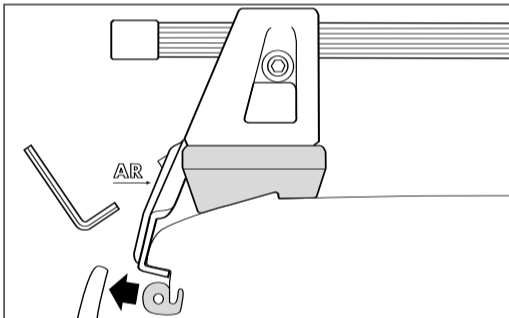
Barre arrière - Barren hinten - Rear door - Achterste drager - Barra trasera - Barra posteriore

Vitre mobile - Ausstellfenster - Opening window - Klapraam - Luna móvil - Vetro mobile

● Openen, vervolg daarna montage volgens tekening 4.

● Open window and fit clamp plateas instruction 4.

● Fenster öffnen, dann Träger montieren (siehe Bild 4).



● Ouvrir la vitre, puis continuer le montage (voir schéma 4).

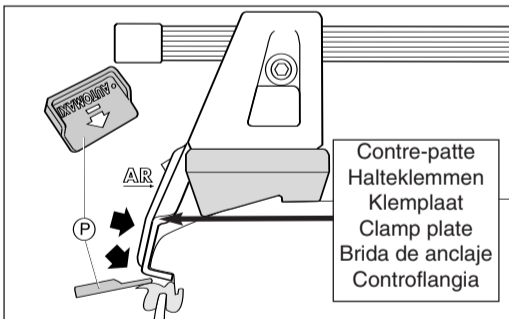
● Bajar la luna, luego hacer el montaje conformemente al esquema 4.

● Aprire il vetro, poi effettuare il montaggio seguendo schema 4.

● Met hulpstuk P raamrubber omlaag duwen om klemplaat te monteren. Volg verder instructies tekening 3.

● Fit the rear bar using part P to assist inserting clamp plate between roof and seal as shown.

● Barren wie auf Bild 4 montieren, die Halteklemmen mit Hilfsmittel P einsetzen.



● Effectuer le montage suivant le schéma 4, en vous aidant de la plaquette P pour introduire la contre-patte.

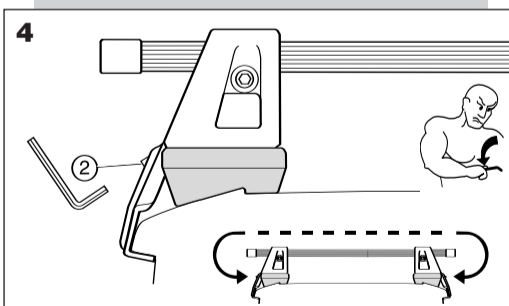
● Hacer el montaje conformemente al esquema 4, ayudandose de la pletinita P para introducir la brida de anclaje.

● Effettuare il montaggio seguendo lo schema 4, con l'aiuto della placchetta P per introdurre la controflangia.

4 Bouten ② beurtelings aandraaien (5 Nm).

4 Tighten screws ② alternately (5 Nm).

4 Schrauben ② abwechselnd anziehen (5 Nm).



4 Serrer alternativement les vis ② (5 Nm).

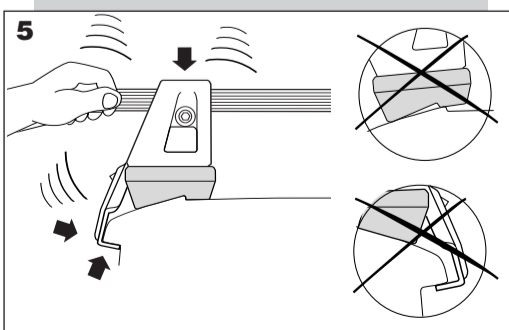
4 Apretar uno tras otro los tornillos ② (5 Nm).

4 Serrare alternativamente le viti ② (5 Nm).

5 Controleer de juiste montage en passing.

5 Finally, check all fittings are secure.

5 Die richtige Lage und die Sicherheit der Montage überprüfen.



5 Vérifier le bon positionnement et la bonne tenue de l'ensemble.

5 Comprobar la buena colocación y fijación del conjunto.

5 Verificare il buon posizionamento e la buona tenuta dell'assieme.

Garder cette notice pour les utilisations futures / Keep these instructions for future use
 Behalten Sie diese Gebrauchsanweisung für spätere Verwendungen auf / Conservare questo libretto per gli utilizzi futuri
 Guardar estas instrucciones para las utilizaciones futuras / Guardar estas instruções para futuras utilizações
 Bewaar deze handleiding voor later gebruik. / Zachować niniejszą instrukcję na przyszłość.