

Réf. imp. 046125 / A11-2 Pas de notice

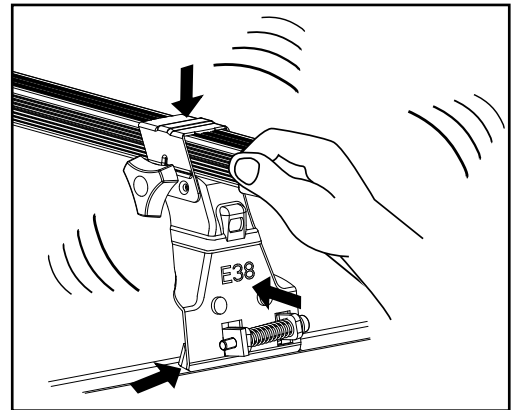
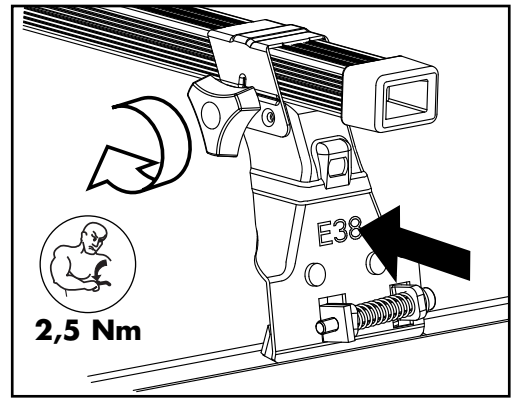
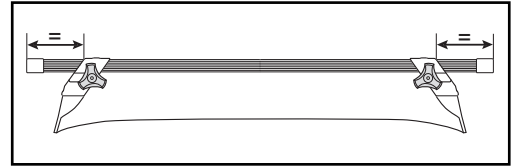
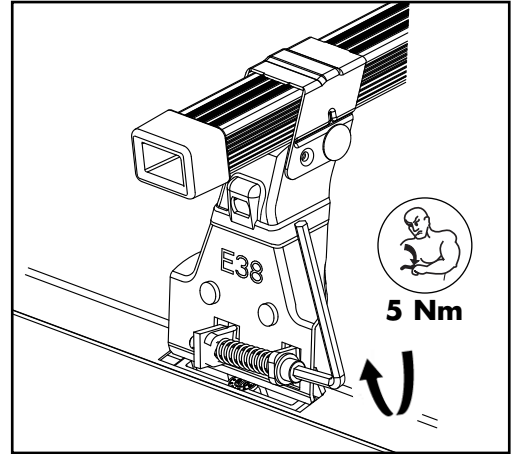
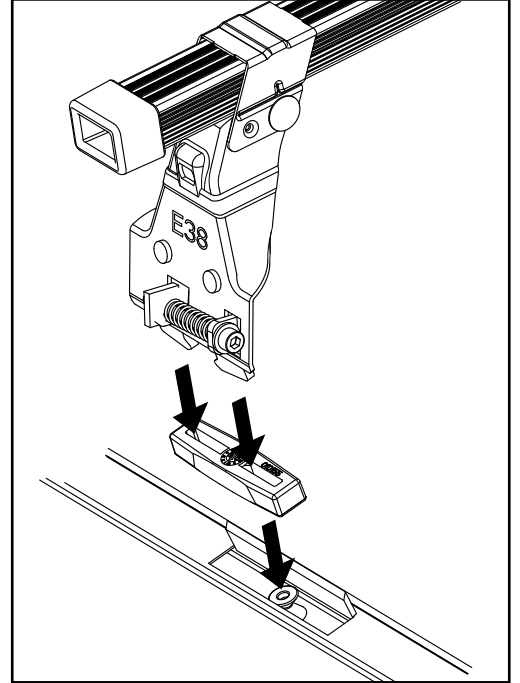
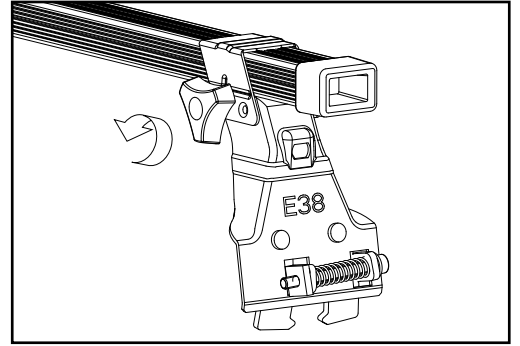
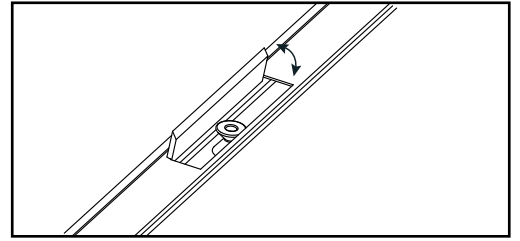
# 125

# SUPRA 125



Max. 75 Kg

# SUPRA 125



## PEUGEOT

3008 5 □ 09→

5008 5 □ 09→

**AUTOMAXI INTERNATIONAL**

Z.I Nord - 24 Rue Claude Bernard - CS 61768  
35417 Saint Malo Cedex - France

Tél : 33 (0) 2 99 21 12 70 - Fax : 33 (0) 2 99 21 12 71